

Fiche technique

Caractéristiques du produit



Four à pizza snack à un étage 1x d=35 cm

Modèle	Code SAP	00007248
FP 37 R	Groupe d'articles	Fours à pizza



- Capacité de pizzas [cm]: 1x 35 cm
- Plaques de pierre réfractaire: Inférieur
- Épaisseur des plaques de pierre réfractaire [mm]: 14
- Matériel: Inox
- Type de contrôle: Mécanique
- Type de poignée: Court, en plastique
- Protection contre la vapeur: Non
- Cheminée pour l'extraction d'humidité: Non
- Cheminée réglable: Non
- L'éclairage intérieur: Oui

Code SAP	00007248	Température minimale de l'appareil [° C]	50
Largeur nette [mm]	550	Température maximale de l'appareil [° C]	300
Profondeur nette [mm]	510	Largeur de la partie intérieur de l'appareil [mm]	410
Hauteur nette [mm]	252	Profondeur de la partie intérieur de l'appareil [mm]	370
Poids net [kg]	22.00	Hauteur de la pièce interne [mm]	90
Puissance électrique [kW]	2.000	Capacité de pizzas [cm]	1x 35 cm
Alimentation	230 V / 1N - 50 Hz		

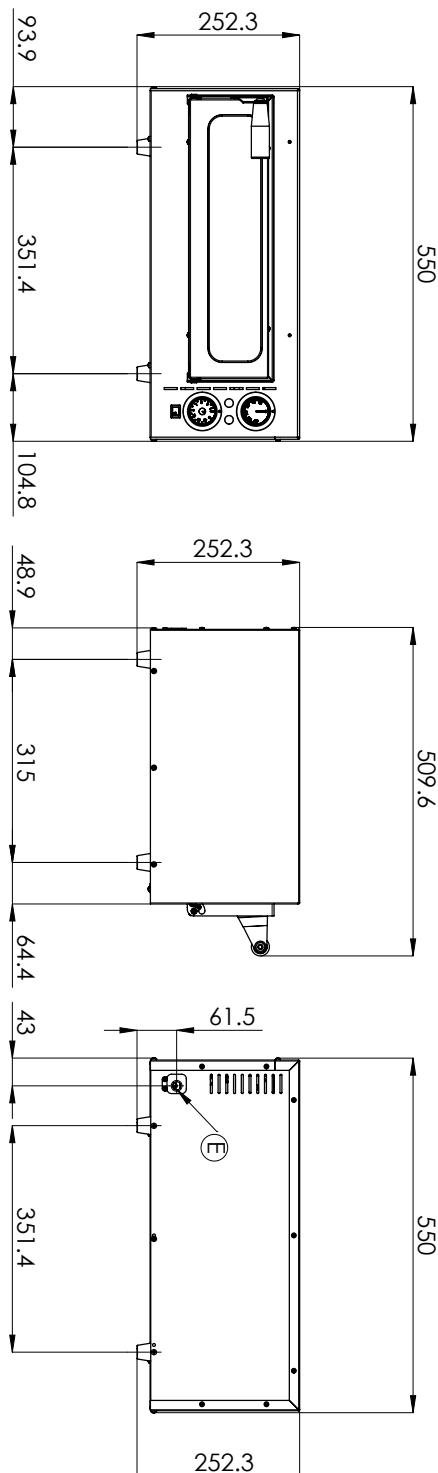
Fiche technique



Dessin technique

Four à pizza snack à un étage 1x d=35 cm

Modèle	Code SAP	00007248
FP 37 R	Groupe d'articles	Fours à pizza



Four à pizza snack à un étage 1x d=35 cm

Modèle	Code SAP	00007248
FP 37 R	Groupe d'articles	Fours à pizza

1

Construction de la coque extérieure en acier inoxydable

Facile à nettoyer, haut niveau d'hygiène, longue durée de vie

- Économies sur l'achat d'une nouvelle machine, gain de temps sur le nettoyage et confort de nettoyage

2

Commandes manuelles

Réglages de température clairs, simples et conviviaux

- Rapide et facile à utiliser, pas besoin de formation du fonctionnement. Longue durée de vie

3

Chauffage de la chambre dans la plage de température de 50 à 300°C

Chauffage de la chambre dans la plage de température de 50 à 300°C, pour la pizza snack convient, ne convient pas aux pizzerias professionnelles

- Un petit four à pizza compact, simple à un prix avantageux. Idéal pour les pizzas réfrigérées / surgelées, où nous économisons du temps et de l'argent.

4

Plaque de pierre réfractaire située en bas avec des éléments chauffants qui se trouvent sous la plaque

Accumulation et uniformité de la chaleur

- La pizza est cuite uniformément et ne brûle pas, il n'y a pas de fluctuation de température, le chef n'a pas à contrôler et à ajuster la cuisson, ce qui réduit les exigences en matière de connaissances et de compétences du pizzaiolo

5

Verre encastré dans la porte

Inspection du produit pendant le traitement thermique sans qu'il soit nécessaire d'ouvrir la porte

- Lors de la cuisson, je ne perds pas de température en ouvrant inutilement la porte, comme ce serait le cas pour une porte sans vitre, j'économise de l'énergie.

Fiche technique

Paramètres techniques



Four à pizza snack à un étage 1x d=35 cm

Modèle	Code SAP	00007248
FP 37 R	Groupe d'articles	Fours à pizza

1. Code SAP:

00007248

2. Largeur nette [mm]:

550

3. Profondeur nette [mm]:

510

4. Hauteur nette [mm]:

252

5. Poids net [kg]:

22.00

6. Largeur brute [mm]:

580

7. Profondeur brute [mm]:

545

8. Hauteur brute [mm]:

305

9. Poids brut [kg]:

24.00

10. Couleur de l'appareil:

Acier inoxydable

11. Matériel:

Inox

12. Type d'appareil:

Appareil électrique

13. Puissance électrique [kW]:

2.000

14. Alimentation:

230 V / 1N - 50 Hz

15. Type de contrôle:

Mécanique

16. Largeur de la partie intérieur de l'appareil [mm]:

410

17. Profondeur de la partie intérieur de l'appareil [mm]:

370

18. Hauteur de la pièce interne [mm]:

90

19. Température minimale de l'appareil [° C]:

50

20. Température maximale de l'appareil [° C]:

300

21. Empilabilité:

Oui

22. Capacité de pizzas [cm]:

1x 35 cm

23. Indicateurs:

Voyants de marche

24. Nombre de positions des pièces internes de l'appareil:

1

25. Interrupteur marche / arrêt:

Oui

26. Type de poignée:

Court, en plastique

27. Protection contre la vapeur:

Non

28. Indice de protection d'enveloppe:

IPX4

Fiche technique

Paramètres techniques



Four à pizza snack à un étage 1x d=35 cm

Modèle	Code SAP	00007248
FP 37 R	Groupe d'articles	Fours à pizza

29. Plaques de pierre réfractaire:

Inférieur

30. Épaisseur des plaques de pierre réfractaire [mm]:

14

31. L'éclairage intérieur:

Oui

32. Élément de sécurité:

Thermostat de sécurité

33. Nombre de cavités:

1

34. Cheminée pour l'extraction d'humidité:

Non

35. Cheminée réglable:

Non